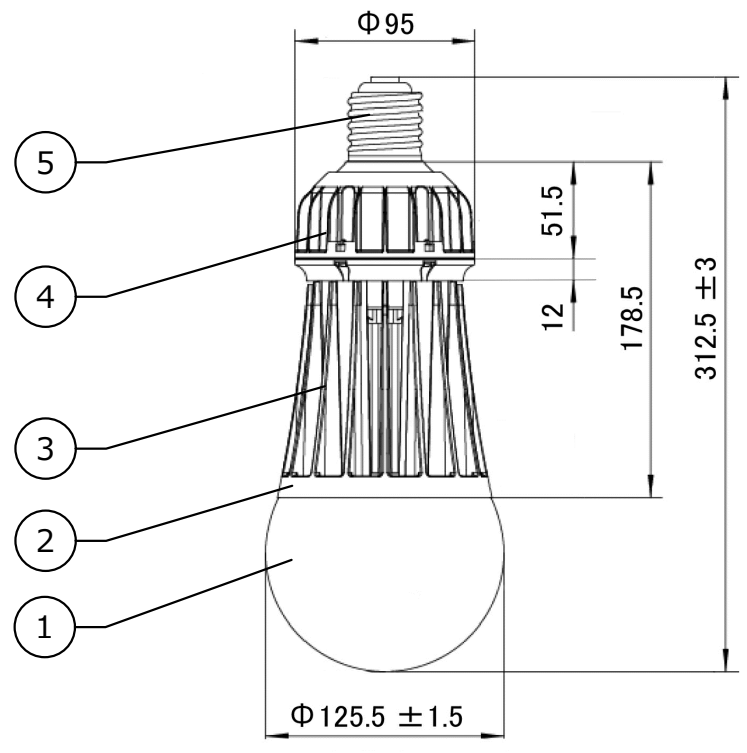
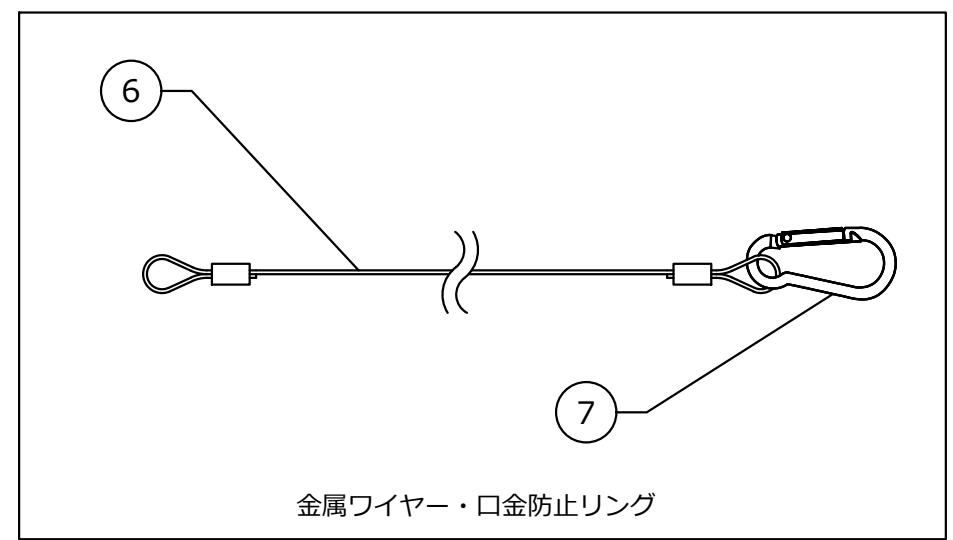


CLASS 寸法区分	TOLERANCE 公差
5未満	±0.2
5~30未満	±0.3
30~100未満	±0.5
100~500未満	±0.7
500以上	±1.0

【付属部品図(2:1)】



▲安全上のご注意

- 紙や布などでおおったり、燃えやすいものに近づけないでください。(火災の原因)
- 調光機能のついた電球器具や回路、誘導器具、非常用照明器具、HIDランプ(水銀灯など)用器具などでは絶対に使用しないでください。(破損・落下・発煙の原因)
- 取り付け、取り外しや清掃の時は必ず電源を切ってください。(感電の原因)
- 酸、硫黄などの腐食性雰囲気のところ(温泉など)では、一般器具によるランプの使用はしないでください。(漏電・落下・口金腐食の原因)

※本品の規格および外観は改良のため予告なしに変更する事がありますので、あらかじめご了承ください。

No.	名称	材質	数量	仕様	No.	名称	材質	数量	仕様
7	口金防止リング	SUS	1	ニッケルメッキ	14				
6	金属ワイヤー	スチール	1	樹脂被覆	13				
5	口金	鋼材	1	E39規格	12				
4	カバー	PBT	1	電池内蔵	11				
3	連結パイプ	アルミ	1		10				
2	本体(ヒートシンク)	アルミ	1	白塗装	9				
1	グローブ	PC	1	フロスト	8				

- 1) 組立後、目地のバラツキ、意匠を損なうガタツキ無き事
- 2) LEDの光色・明るさには個体差があります。あらかじめご了承ください。
- 3) AC100V...0.92A / AC200V...0.46A / AC242V...0.38A

20240311

定格電圧	AC100V/AC200V/AC242V	単位	mm	製品名	高天井用LEDランプ
周波数	50/60Hz	尺度	1 / 4	型番	MT-90AN-15000
定格電流	別参照 ^{※3}	重量	0.97kg	ランプ	15000lm 5000K Ra84
定格電力	90W	THIRD ANGLE PROJECTION 第三角法		図面番号	SW-YN-240311-001